



Stage 1

by Hynek

Start Position:

Start na vyznačeném místě. Zbraň nabitá zajištěná a v pouzdře

Procedure:

Po zaznění signálu řešíte situaci volným stylem

Scoring: Best 2 hits on paper.

Course Type: Medium

Rounds: 21

Time Start: Zvukový signál

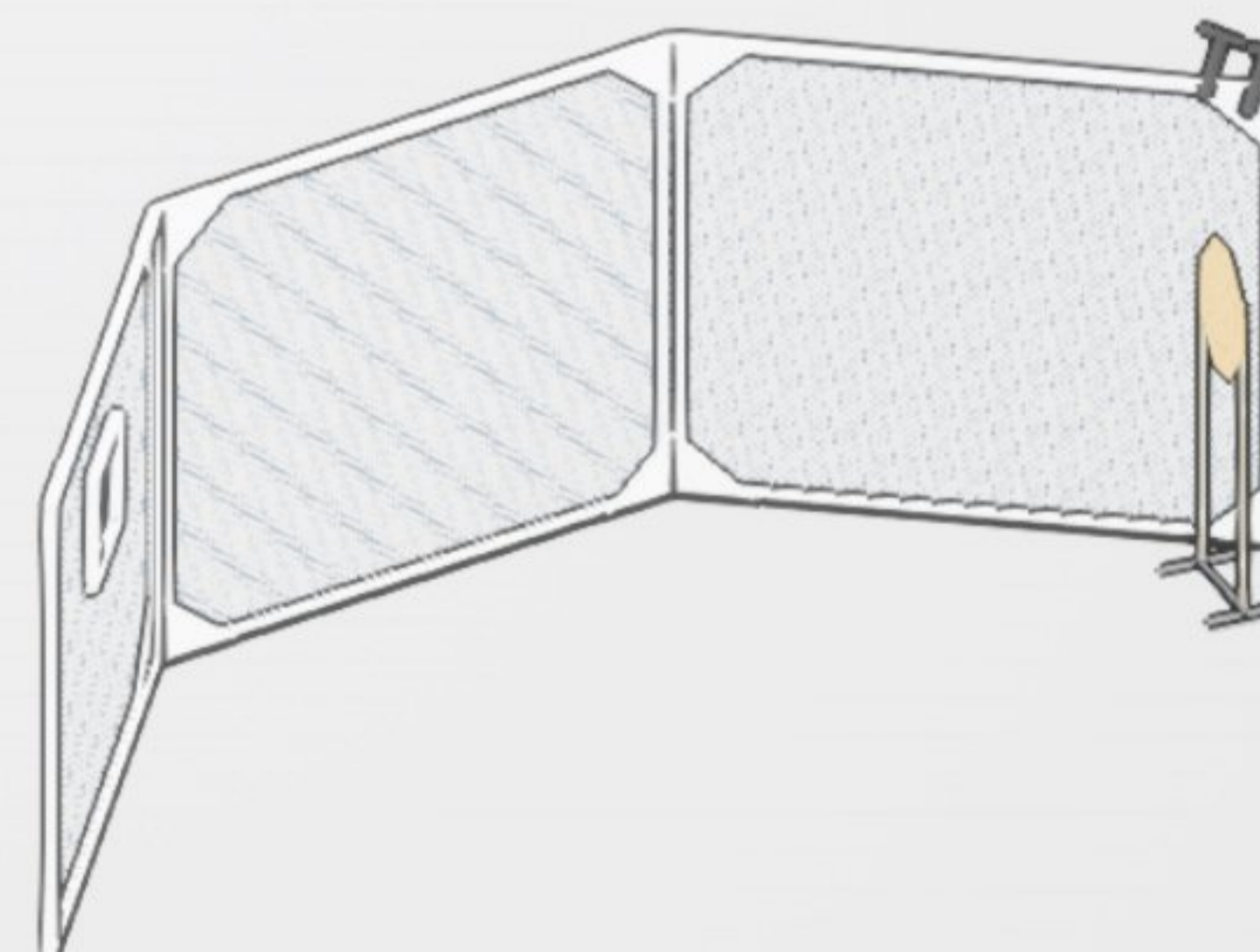
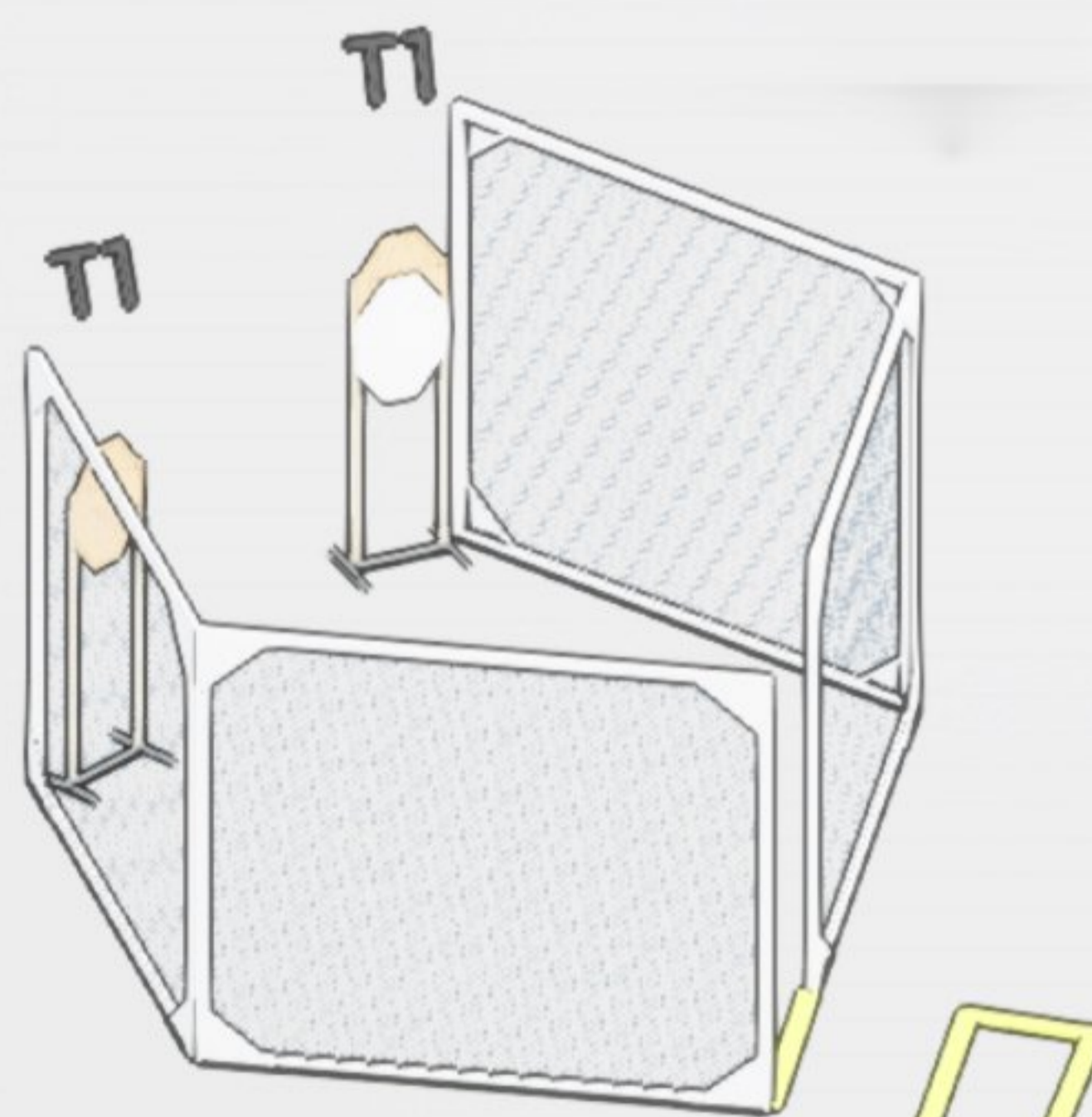
Ready Cond: Nabitá, zajištěná, v pouzdře

Targets: 8 IPSC targets
2 IPSC poppers
3 IPSC plates

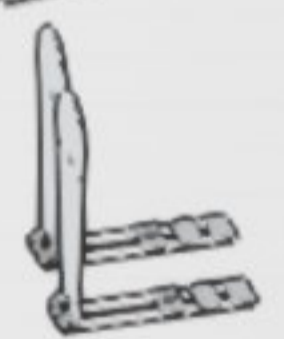
T1



PL
T1 T2



T1



Setup Notes:



Stage 2

by Hynek

Start Position:

Start na vyznačeném místě. Zbraň nabitá zajištěná a v pouzdře

Procedure:

Po zaznění signálu řešíte situaci volným stylem

Scoring: Best 2 hits on paper.

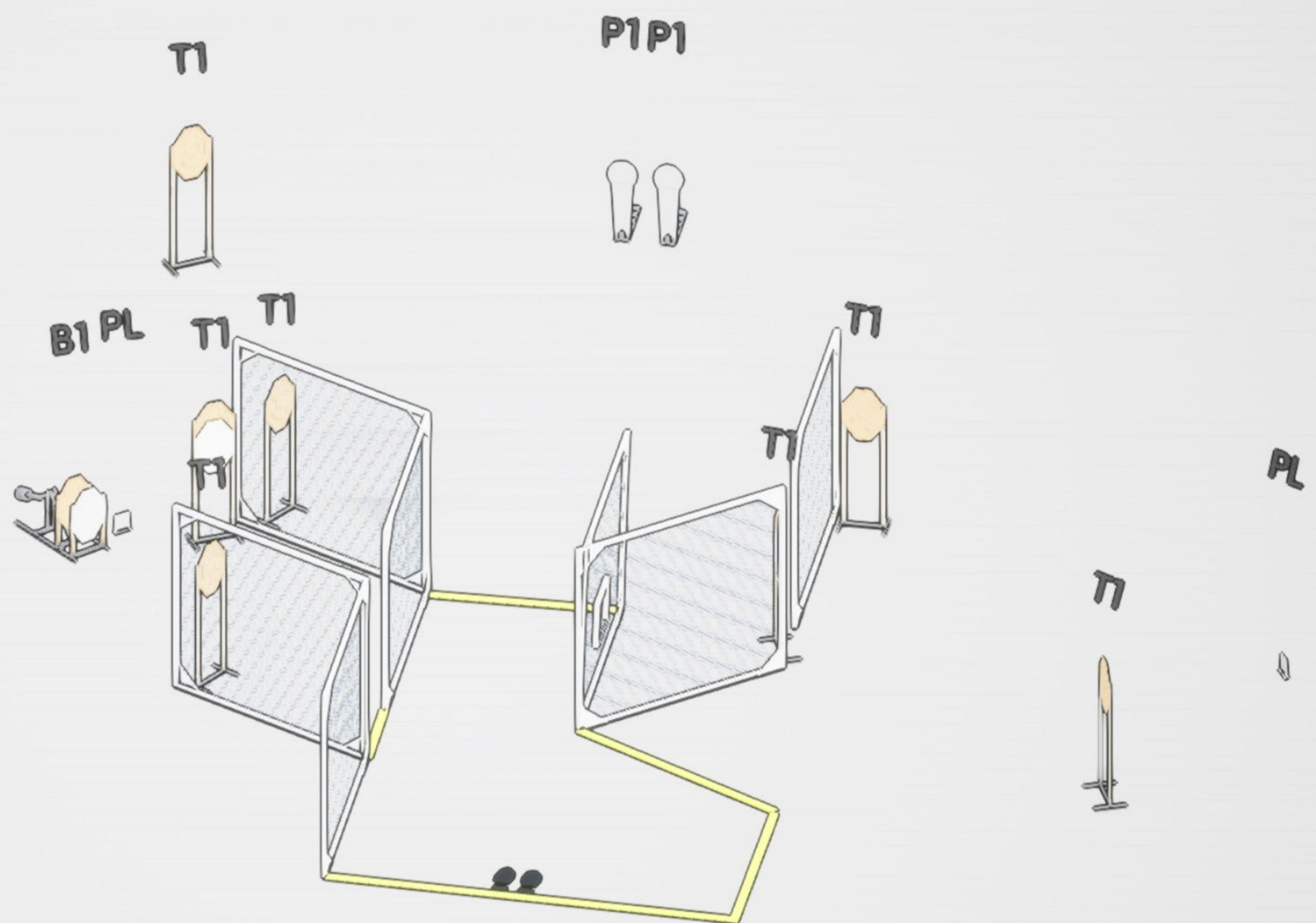
Course Type: Long

Rounds: 20

Time Start: Zvukový signál

Ready Cond: Nabitá, zajištěná, v pouzdře

Targets: 8 IPSC targets
2 IPSC poppers
2 IPSC plates



Setup Notes:



Stage 3

by Hynek

Start Position:

Start na vyznačeném místě. Zbraň nabitá zajištěná a v pouzdře

Procedure:

Po zaznění signálu řešíte situaci volným stylem

Scoring: Best 2 hits on paper.

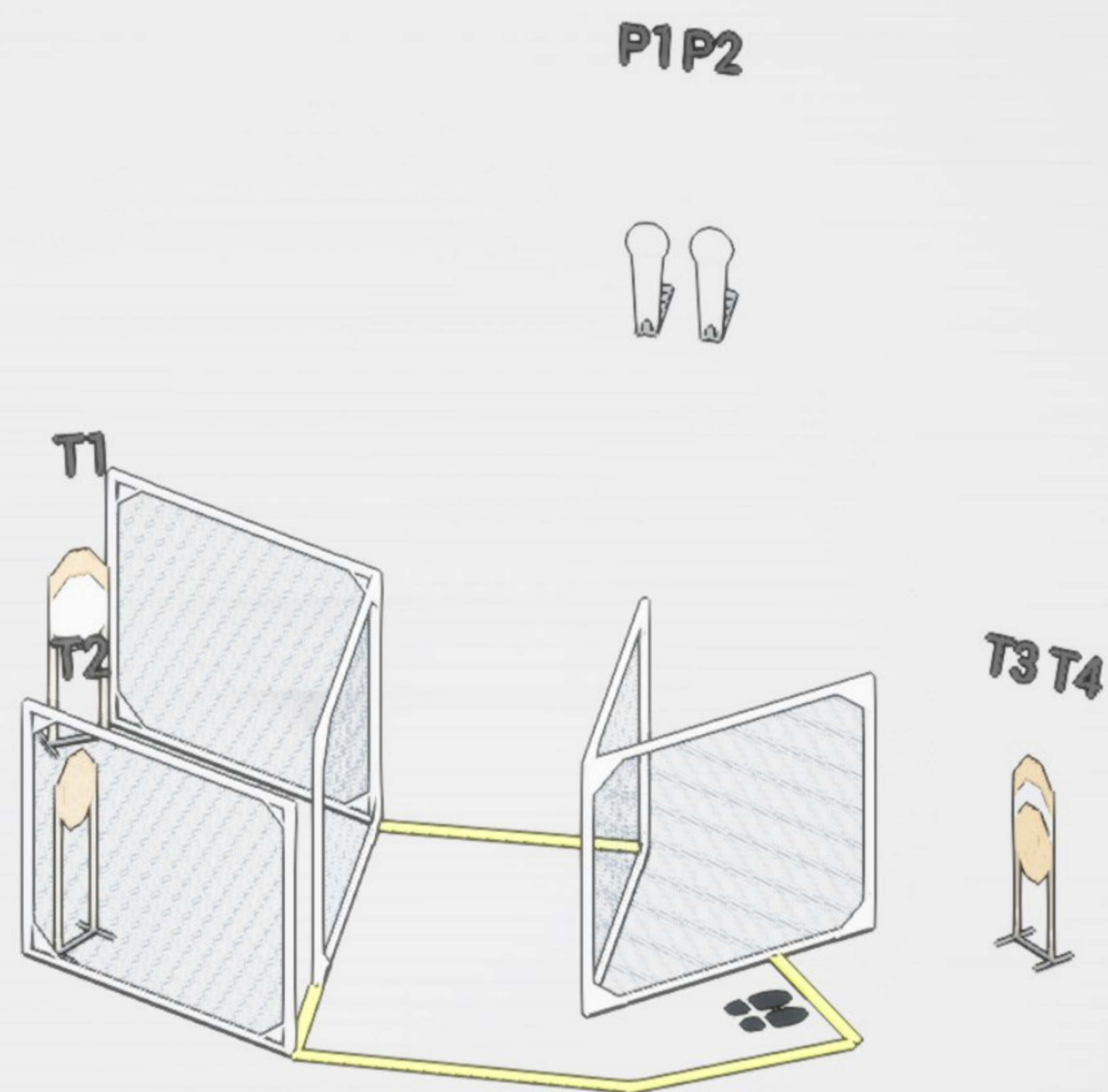
Course Type: Short

Rounds: 10

Time Start: Zvukový signál

Ready Cond: Nabitá, zajištěná, v pouzdře

Targets: 4 IPSC targets
2 IPSC poppers



Setup Notes:



Stage 4

by Hynek

Start Position:

Start na vyznačeném místě. Zbraň nabitá zajištěná a v pouzdře

Procedure:

Po zaznění signálu řešíte situaci volným stylem

Scoring: Best 2 hits on paper.

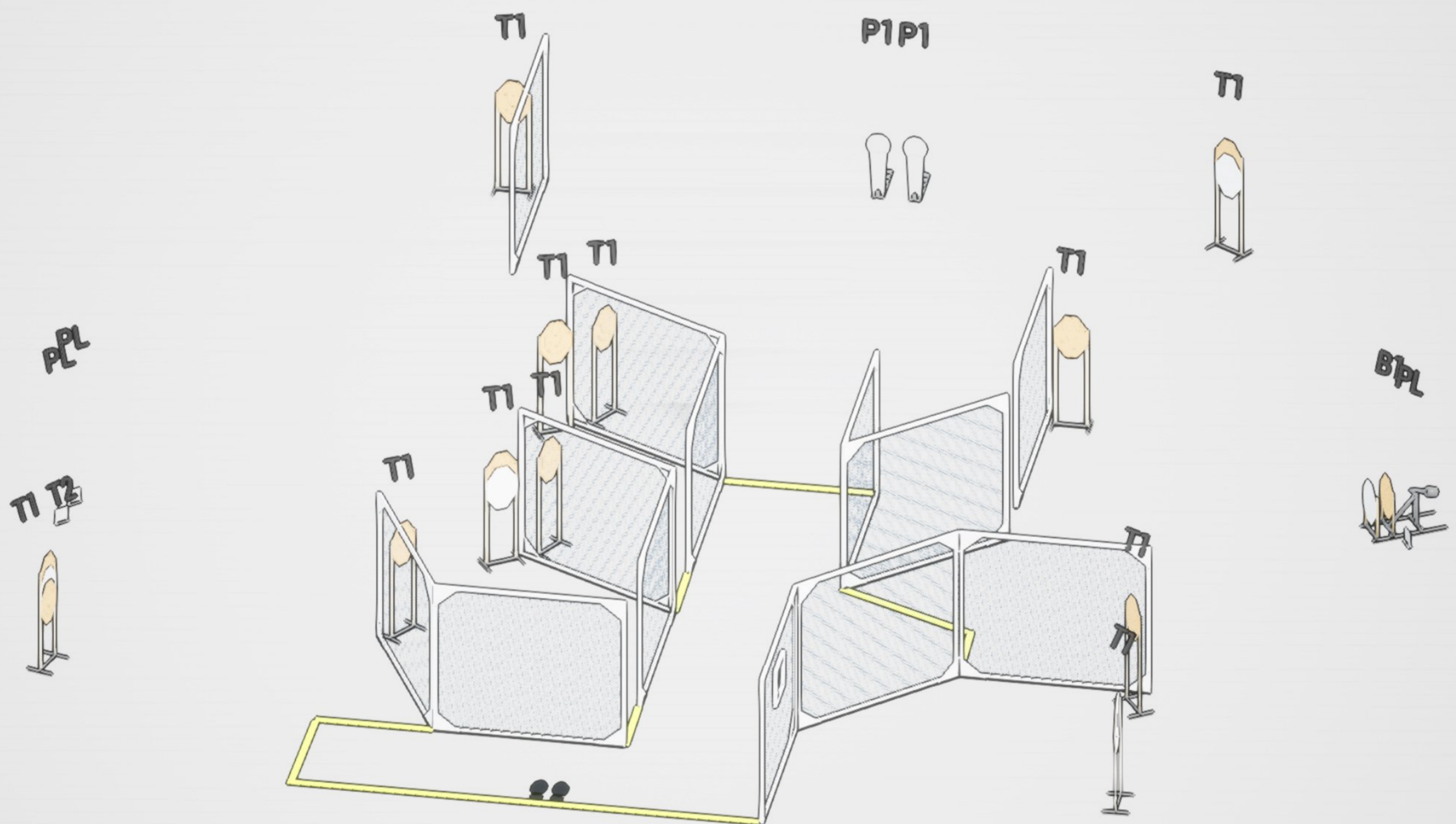
Course Type: Long

Rounds: 31

Time Start: Zvukový signál

Ready Cond: Nabitá, zajištěná, v pouzdře

Targets: 13 IPSC targets
2 IPSC poppers
3 IPSC plates



Setup Notes:



Stage 5

by Hynek

Start Position:

Start na vyznačeném místě. Zbraň nabitá zajištěná a v pouzdře

Procedure:

Po zaznění signálu řešíte situaci volným stylem

Scoring: Best 2 hits on paper.

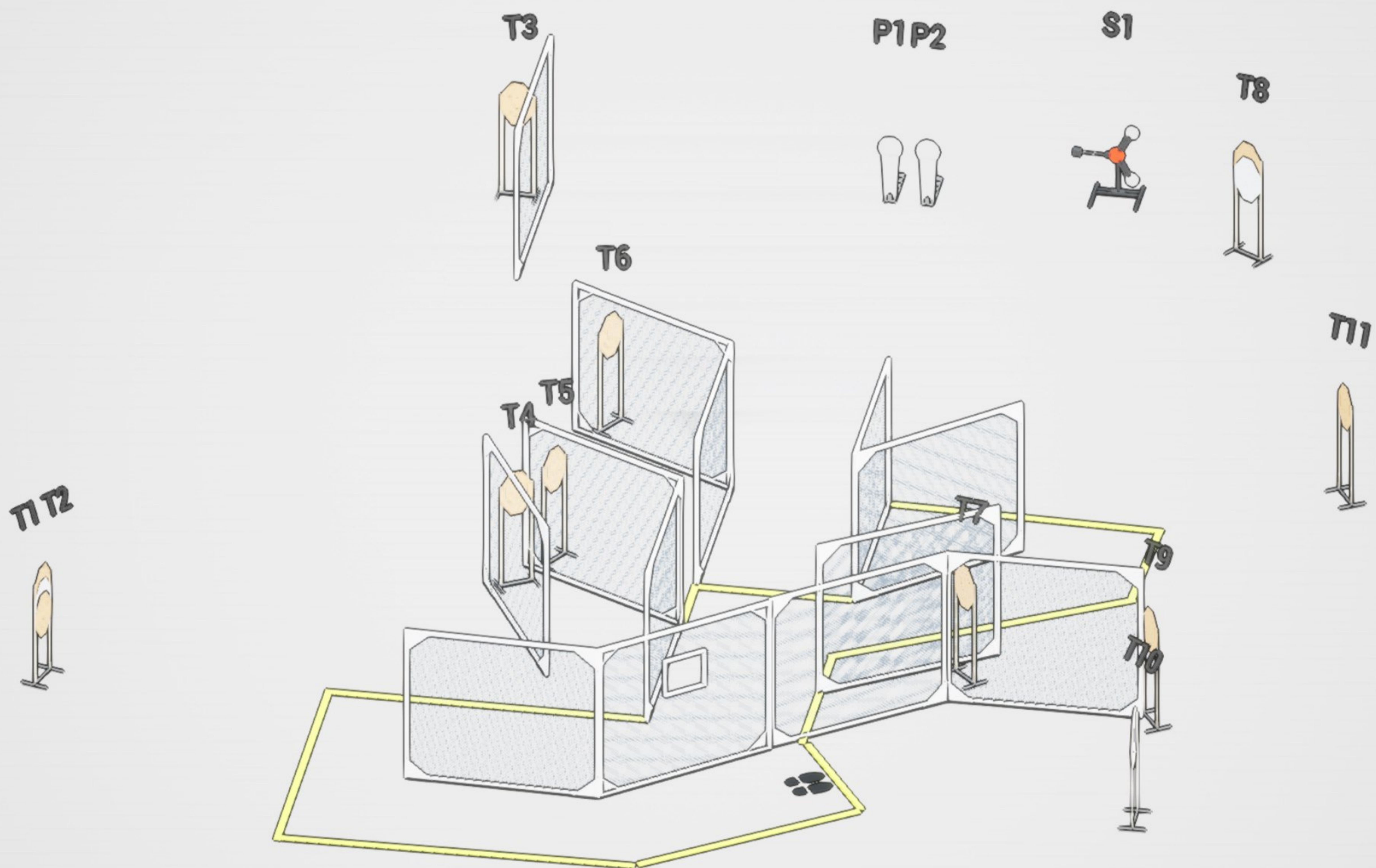
Course Type: Medium

Rounds: 26

Time Start: Zvukový signál

Ready Cond: Nabitá, zajištěná, v pouzdře

Targets: 11 IPSC targets, 4 steel



Setup Notes: